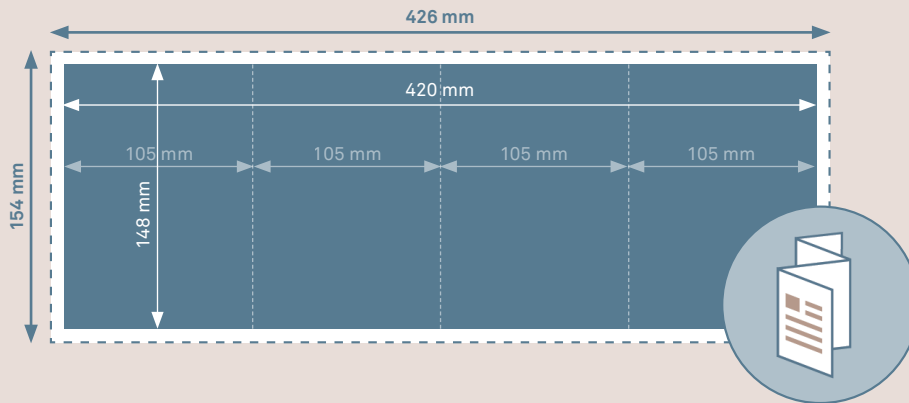


ZICKZACKFALZ A6, 3 x gefalzt, 8-seitig (105 × 148 mm)

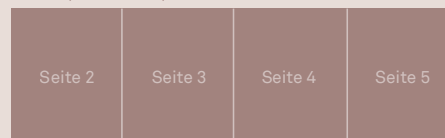


- Endformat (zugeschnittener Flyer)**
105 × 148 mm (geschlossen)
420 × 148 mm (offen)
- Beschnitt**
3 mm
- Format inkl. Beschnitt**
426 × 154 mm
(inkl. 3 mm Beschnitt auf jeder Seite)

Seite 1 (Aussenseite)



Seite (Innenseite)



Wichtig

Der Flyer ist im Offenformat (420 × 148 mm) aufzubereiten.

Das heisst, das PDF hat 2 Seiten. 1 Aussenseite (Seite 6, Seite 7, Seite 8, Titelseite) und 1 Innenseite (Seite 2, Seite 3, Seite 4, Seite 5)

Druck / Farbigkeit	beidseitig, 4-farbig Angelieferte RGB-Daten werden in CMYK umgewandelt, dadurch sind Farbabweichungen möglich.
Falzart	3 x gefalzt (Zickzackfalz)
Auflösung	300 dpi
Schnittmarken	ausserhalb des Beschnitts
Datenformat	PDF (Schriften einbetten)
Datenanlieferung	Offenformat als Einzelseiten in einer Datei

Empfehlung

Wir empfehlen Schriften nicht kleiner als 7,5 pt und Linien nicht dünner als 0,5 pt zu gestalten.

Elemente, welche nicht angeschnitten werden dürfen (Bilder, Logos, Texte), sollten 4 mm entfernt vom Endformat platziert werden.

