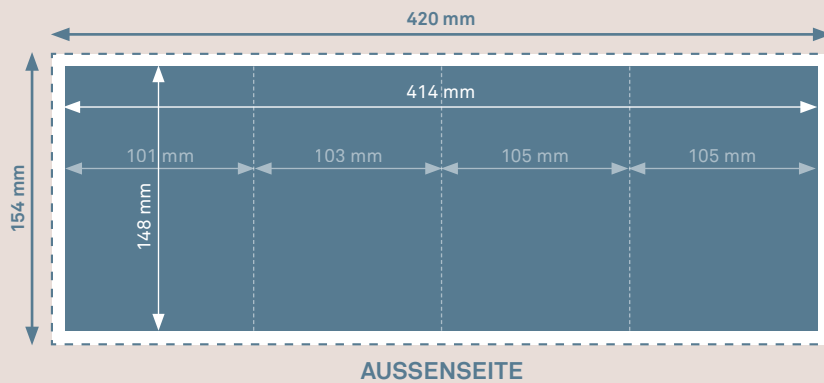
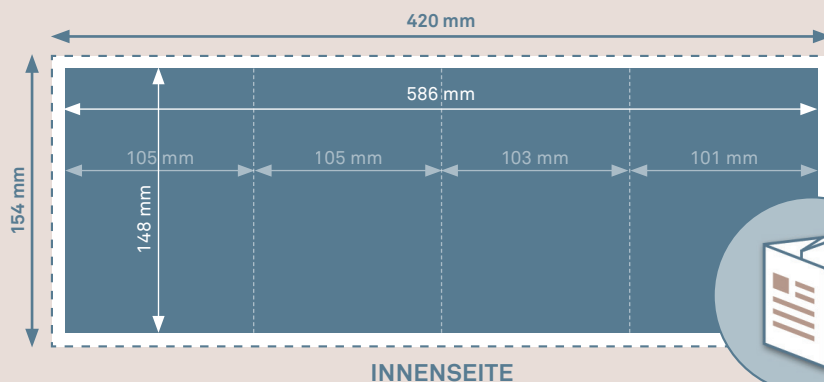


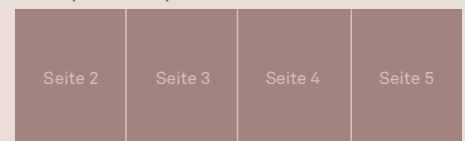
## WICKELFALZFLYER A6, 3 x gefalzt, 8-seitig (105 × 148 mm)



Seite 1 (Aussenseite)



Seite (Innenseite)



### Wichtig

Der Flyer ist im Offenformat (414 × 148 mm) aufzubereiten.

Das heisst, das PDF hat 2 Seiten.  
1 Aussenseite (Seite 6, Seite 7, Rückseite, Titelseite) und 1 Innenseite (Seite 2, Seite 3, Seite 4, Seite 5)



**Endformat (zugeschnittener Flyer)**  
105 × 148 mm (geschlossen)  
414 × 148 mm (offen)

**Beschnitt**  
3 mm

**Format inkl. Beschnitt**  
420 × 154 mm  
(inkl. 3 mm Beschnitt auf jeder Seite)

<b>Druck / Farbigeit</b>	beidseitig, 4-farbig Angelieferte RGB-Daten werden in CMYK umgewandelt, dadurch sind Farbabweichungen möglich.
<b>Falztart</b>	3 x gefalzt (Wickelfalz)
<b>Auflösung</b>	300 dpi
<b>Schnittmarken</b>	ausserhalb des Beschnitts
<b>Datenformat</b>	PDF (Schriften einbetten)
<b>Datenanlieferung</b>	Offenformat als Einzelseiten in einer Datei

### Empfehlung

Wir empfehlen Schriften nicht kleiner als 7,5 pt und Linien nicht dünner als 0,5 pt zu gestalten.

Elemente, welche nicht angeschnitten werden dürfen (Bilder, Logos, Texte), sollten 4 mm entfernt vom Endformat platziert werden.

