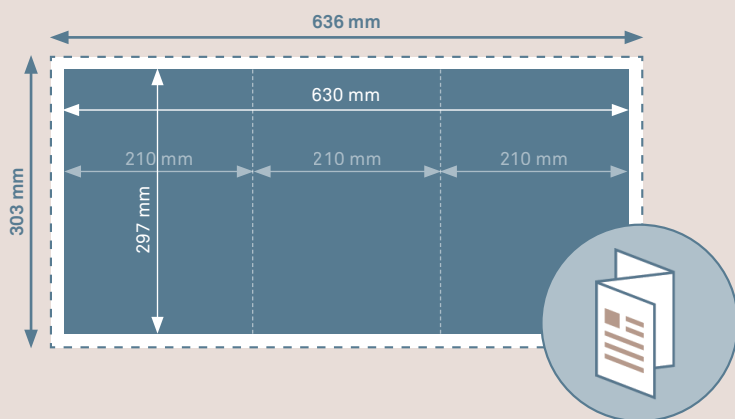





## ZICKZACKFALZ A4, 2 x gefalzt, 6-seitig (210 × 297 mm)



	<b>Endformat (zugeschnittener Flyer)</b> 210 × 297 mm (geschlossen) 630 × 297 mm (offen)
	<b>Beschnitt</b> 3 mm
	<b>Format inkl. Beschnitt</b> 636 × 303 mm (inkl. 3 mm Beschnitt auf jeder Seite)

### Seite 1 (Aussenseite)



### Seite (Innenseite)



### Wichtig

Der Flyer ist im Offenformat (630 × 297 mm) aufzubereiten.

Das heisst, das PDF hat 2 Seiten. 1 Aussenseite (Seite 5, Seite 6, Titelseite) und 1 Innenseite (Seite 2, Seite 3, Seite 4)

<b>Druck / Farbigkeit</b>	beidseitig, 4-farbig Angelieferte RGB-Daten werden in CMYK umgewandelt, dadurch sind Farbabweichungen möglich.
<b>Falzart</b>	2 x gefalzt (Zickzackfalz)
<b>Auflösung</b>	300 dpi
<b>Schnittmarken</b>	ausserhalb des Beschnitts
<b>Datenformat</b>	PDF (Schriften einbetten)
<b>Datenanlieferung</b>	Offenformat als Einzelseiten in einer Datei

### Empfehlung

Wir empfehlen Schriften nicht kleiner als 7,5 pt und Linien nicht dünner als 0,5 pt zu gestalten.

Elemente, welche nicht angeschnitten werden dürfen (Bilder, Logos, Texte), sollten 4 mm entfernt vom Endformat platziert werden.

