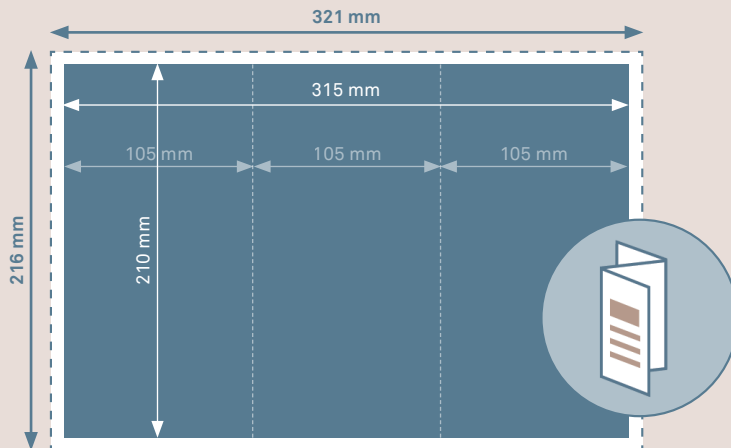
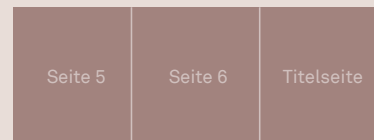


ZICKZACKFALZ A6/5, 2 x gefalzt, 6-seitig (105 × 210 mm)

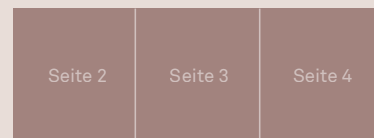


- Endformat (zugeschnittener Flyer)**
105 × 210 mm (geschlossen)
315 × 210 mm (offen)
- Beschnitt**
3 mm
- Format inkl. Beschnitt**
321 × 216 mm
(inkl. 3 mm Beschnitt auf jeder Seite)

Seite 1 (Aussenseite)



Seite (Innenseite)



Wichtig

Der Flyer ist im Offenformat (315 × 210 mm) aufzubereiten.

Das heisst, das PDF hat 2 Seiten. 1 Aussenseite (Seite 5, Seite 6, Titelseite) und 1 Innenseite (Seite 2, Seite 3, Seite 4)

Druck / Farbigkeit	beidseitig, 4-farbig Angelieferte RGB-Daten werden in CMYK umgewandelt, dadurch sind Farbabweichungen möglich.
Falzart	2 x gefalzt (Zickzackfalz)
Auflösung	300 dpi
Schnittmarken	ausserhalb des Beschnitts
Datenformat	PDF (Schriften einbetten)
Datenanlieferung	Offenformat als Einzelseiten in einer Datei

Empfehlung

Wir empfehlen Schriften nicht kleiner als 7,5 pt und Linien nicht dünner als 0,5 pt zu gestalten.

Elemente, welche nicht angeschnitten werden dürfen (Bilder, Logos, Texte), sollten 4 mm entfernt vom Endformat platziert werden.

